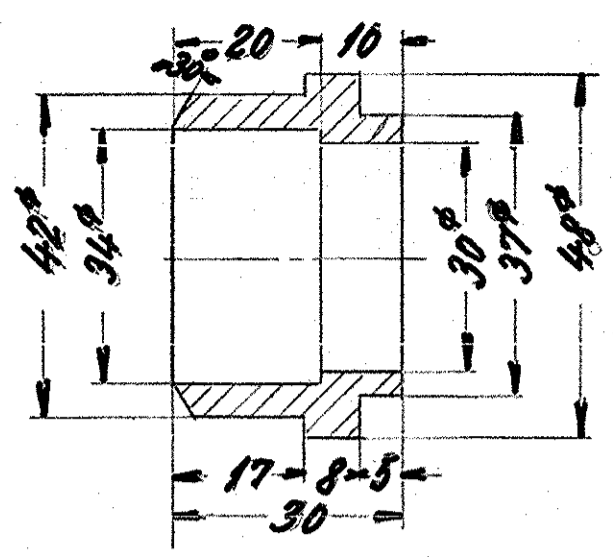


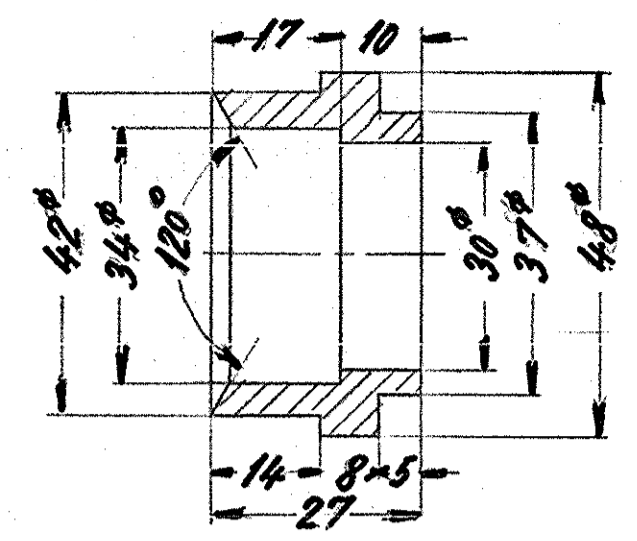
Beegnelse	studs.			
Ant. ialt	Pos 1	Mat	st. 00	
Ordr.	stkl. 12768	Tegn.	302L-22.646	

Hovedluftbeholder for 1 1/4" rør

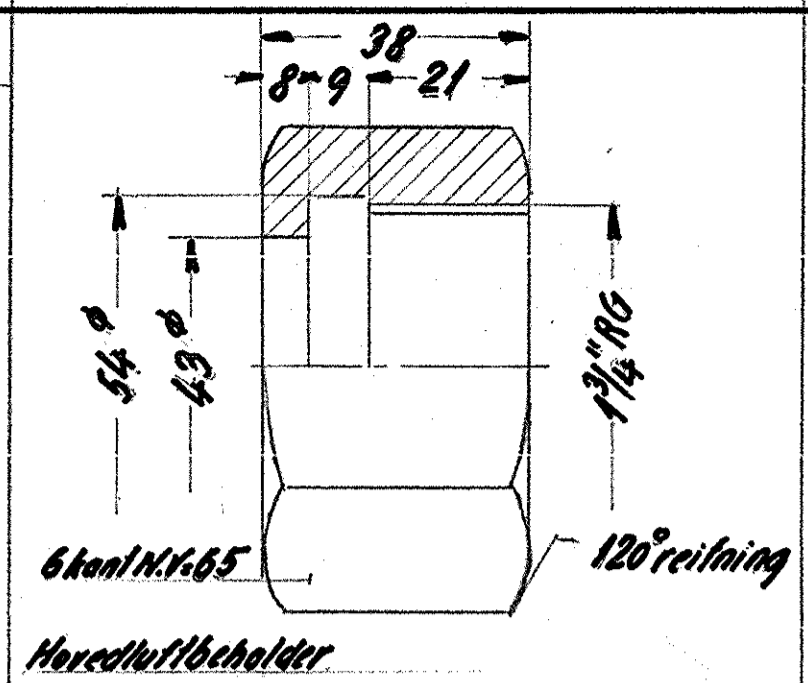


Beegnelse	bøsning			
Ant. ialt	Pos 2	Mat	st. 00	
Ordr.	stkl. 12768	Tegn.	302L-22.646	

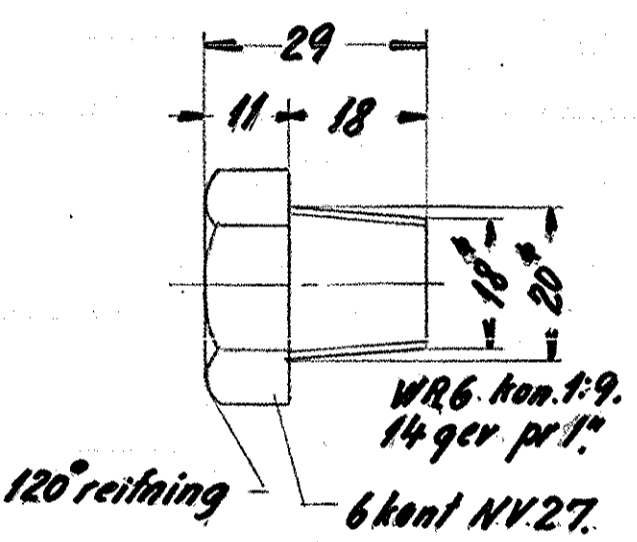
Hovedluftbeholder for 1" rør til-og-afgang



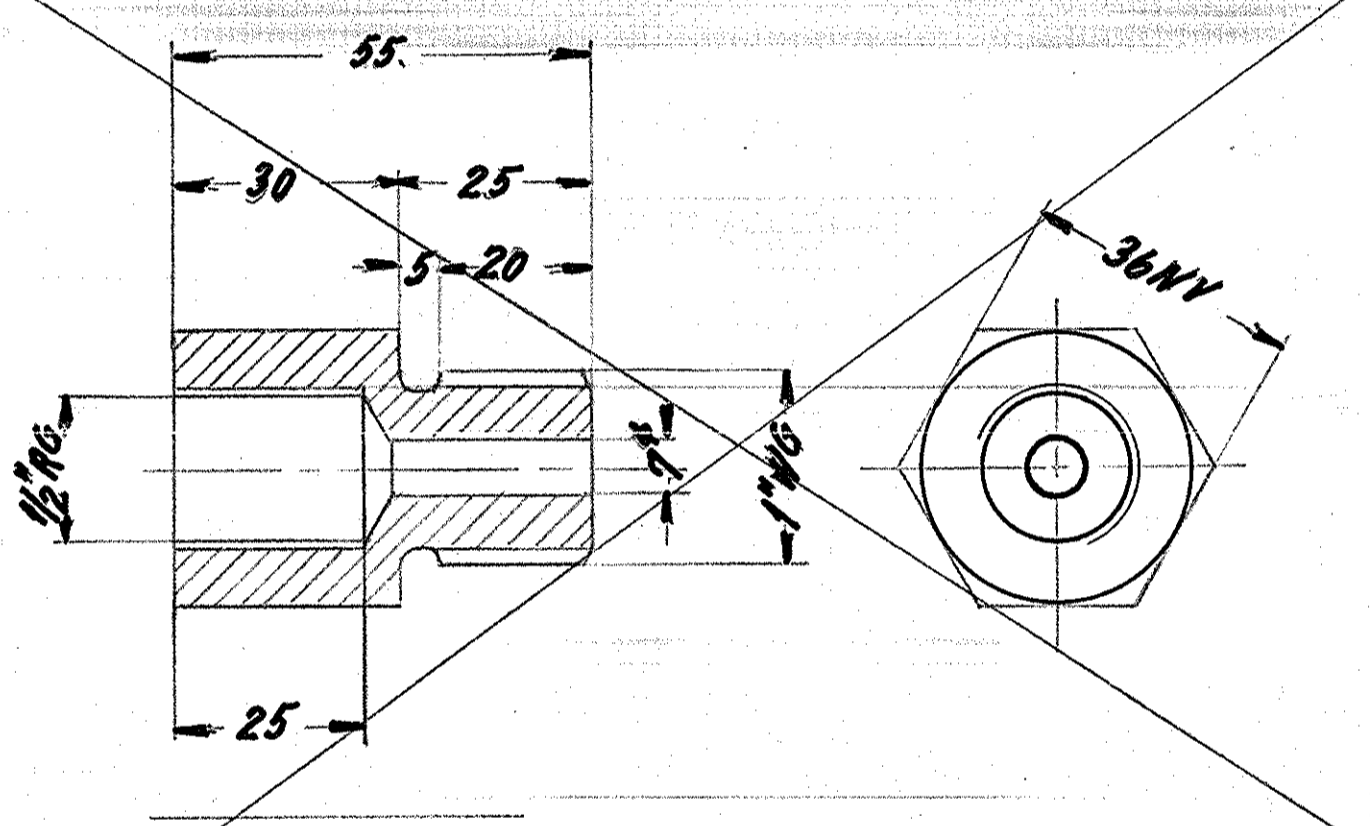
Beegnelse	bøsning			
Ant. ialt	Pos 3	Mat	st. 00	
Ordr.	stkl. 12768	Tegn.	302L-22.646	



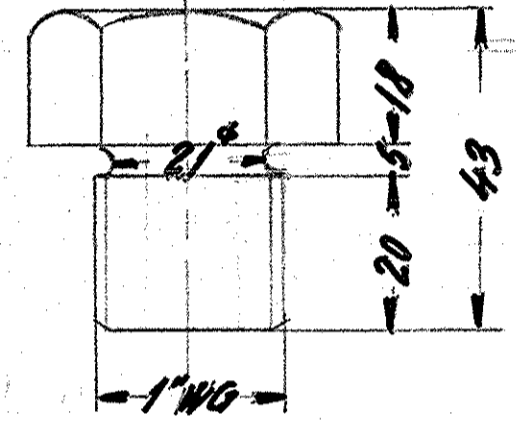
Beegnelse	omløbermetrik			
Ant. ialt	Pos 4	Mat	st. 00	
Ordr.	stkl. 12768	Tegn.	302L-22.646	



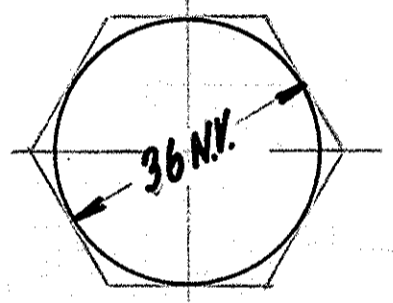
Beegnelse	prop			
Ant. ialt	Pos 5	Mat	st. 00	
Ordr.	stkl. 12768	Tegn.	302L-22.646	



Beegnelse	nippel			
Ant. ialt	Pos 6	Mat	st. 00	
Ordr.	stkl. 12768	Tegn.	302L-22.646	



Beegnelse	prop			
Ant. ialt	Pos 7	Mat	st. 00	
Ordr.	stkl. 12768	Tegn.	302L-22.646	



Udligningsbeholder

3	prop	7	st. 00	6 kant N.V. 36 x 150
2	nippel	6	—	6 kant N.V. 36 x 120
2	prop	5	—	6 kant N.V. 27 x 70
4	omløbermetrik	4	—	6 kant N.V. 65 x 180
2	bøsning	3	—	50° x 140
2	bøsning	2	—	
4	studs	1	st. 00	6 kant N.V. 55 x 280

Stk.	Beegnelse	Pos.	Materiale kvalitet	Model nr. eller materiale størrelse	rå vægt/stk.	færdig
Tegn.	AR	Rev.		Afd.	7/2	
Kalk.		Norm.		Dato	25-2-53	
Dato		Retelse		Indeks		
Anvendelse				Stykliste nr.		
Diesel.el-375 hk. loko.				12768.		
Tegningens benævnelse				Tegningens nummer		
Forskrninger for luftbeholdre				302L-22.646.		
Indeks:						